

Dual

Dual TVV 47

HiFi-Entzerrer-Vorverstärker

HiFi Equalizer Pre-amplifier

Préamplificateur-Correcteur à haute fidélité

HiFi-correctie-voorversterker



Bedienungsanleitung

Operating instructions

Notice d'emploi

Gebruiksaanwijzing

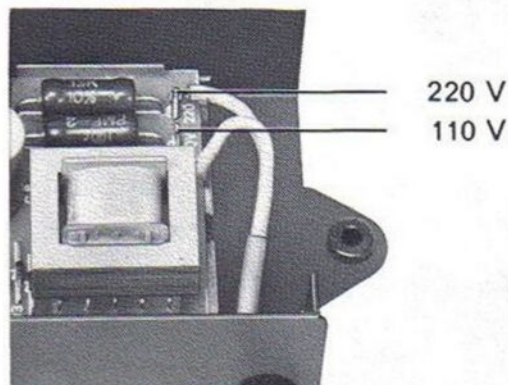


Fig. 1

Der Stereo-Transistor-Entzerrervorverstärker Dual TVV 47 wird in Verbindung mit einem HiFi-Plattenspieler mit Magnettonabnehmersystem benötigt, wenn der Stereo-Verstärker bzw. das Steuergerät keinen unmittelbaren Eingang für magnetische Tonabnehmer besitzt.

Der Dual TVV 47 verstärkt die Ausgangsspannung des Magnet-systems und nimmt die Schneidkennlinienentzerrung vor. Damit wird der Anschluß von HiFi-Plattenspielern an Wiedergabeanlagen möglich, die bisher lediglich für Schallplatten-Abspielgeräte mit Kristall- oder Keramik-Tonabnehmersysteme vorgesehen waren. Das Gerät erfüllt bzw. übertrifft in allen Meßwerten die nach DIN 45 500 festgelegten Forderungen an Geräte der Heim-Studio-Technik (HiFi).

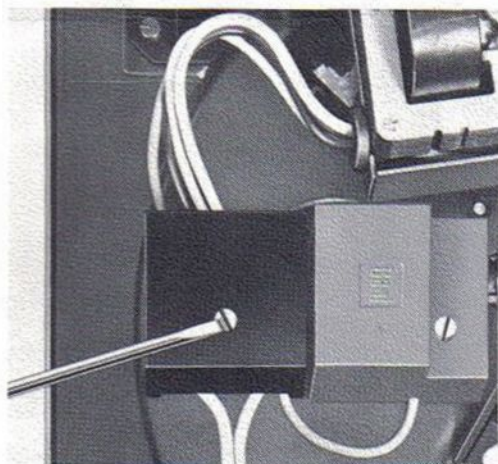


Fig. 2

1. Netz-Anschluß

Alle Dual HiFi-Plattenspieler sind für den Anschluß des Entzerrer-Vorverstärkers vorbereitet. Damit wird gleichzeitig auch erreicht, daß der Dual TVV 47 mit dem Plattenspieler ein- und ausgeschaltet wird.

Der Dual TVV 47 wird mit Wechselspannung 110 oder 220 V betrieben und in der Regel eingestellt auf 220 V geliefert. Die Spannungsumschaltung erfolgt nach Abnahme der Schutzhaube durch Umlöten des Anschlußkabels (Fig. 1) und bleibt grundsätzlich dem Fachhändler vorbehalten.

Achtung! Vor Öffnen des Gerätes Stromversorgung unterbrechen.

The Dual TVV 47 stereo transistor equalizer preamplifier is required in combination with a hifi turntable with magnetic cartridge if the stereo amplifier or the receiver has no direct input for magnetic pick-up.

The TVV 47 amplifies the output voltage of the magnetic cartridge and carries out response curve equalization. Thus connection of hifi turntables is now possible to reproduction systems which were previously intended only for record players with crystal or ceramic cartridges. All values of the unit meet or surpass the requirements of DIN 45 500 for home studio equipment (hifi).

1. Line Connection

All Dual hifi turntables have provision for connection of the equalizer preamplifier. This also ensures that the Dual TVV 47 is switched on and off at the same time as the turntable. The Dual TVV 47 operates on 110 or 220 V AV and is generally supplied set to 220 V. Voltage changeover is carried out after removing the cover by resoldering the connecting lead (Fig. 1) and should always be left to your dealer.

Caution — disconnect from power supply before opening the unit.

Le préamplificateur correcteur stéréophonique à transistors Dual TVV 47 est nécessaire lors de l'utilisation d'une platine tourne-disques HiFi à cellule magnétique si l'amplificateur magnétique ne possède pas lui-même une entrée pour ce type de cellule.

Le TVV 47 Dual amplifie la tension de sortie de la cellule magnétique et procède à la correction de la courbe de réponse.

Il devient alors possible de raccorder une platine haute fidélité à cellule magnétique à des appareils qui ne permettaient jusqu' alors que le branchement de tourne-disques à cellules céramique ou cristal. Le préamplificateur dépasse toutes les spécifications fixées par la norme DIN 45 500 pour les appareils HiFi grand public.

1. Branchement du secteur

Toutes les platines Hifi Dual sont prévues pour le branchement du préamplificateur-correcteur. Dans ce cas, la mise en route et l'arrêt de la platine et du TVV 47 se feront simultanément. Le TVV 47 fonctionne sur courant alternatif 110 V ou 220 V, mais est livré branché en 220 V. La commutation de la tension se fait en déssoudant et en déplaçant le cordon secteur après avoir démonté le couvercle, et doit être effectué chez un spécialiste qualifié.

Attention! avant d'ouvrir l'appareil, débrancher la prise de courant.

De stereo-transistor correctie-voorversterker Dual TVV 47 vormt de verbinding tussen en de aanpassing aan de versterker van het magneto-dynamische element, indien de gebruikte versterker geen ingebouwde correctie versterker heeft.

De Dual TVV 47 versterkt de uitgangsspanning van het magneto-dynamische element volgens een nauwkeurig bepaalde curve. Daarmee is aansluiting van hifi-platenspelers mogelijk aan weergave-apparatuur welke voordien was voorzien van een platenspeler met een kristal of keramisch element.

Deze voorversterker voldoet aan, resp. overtreft alle meetgegevens, vastgelegd in de DIN 45 500 norm voor hifi-apparatuur.

1. Lichtnet aansluiting

Alle Dual hifi-platenspelers zijn voorzien van een aansluiting voor de Dual TVV 47. De voorversterker wordt tegelijk met de platenspeler in- en uitgeschakeld. De Dual TVV 47 wordt aangesloten op een spanning van 110 of 220 volt en is in de regel ingesteld voor 220 volt. De spanning-omschakeling geschiedt na afnemen van het afdekkapje door omsolderen van de aansluitdraad (fig. 1). Deze handeling is in principe voorbehouden aan de handelaar.

Let wel! Voor openen van het apparaat de netstekker uit de wandcontactdoos nemen.

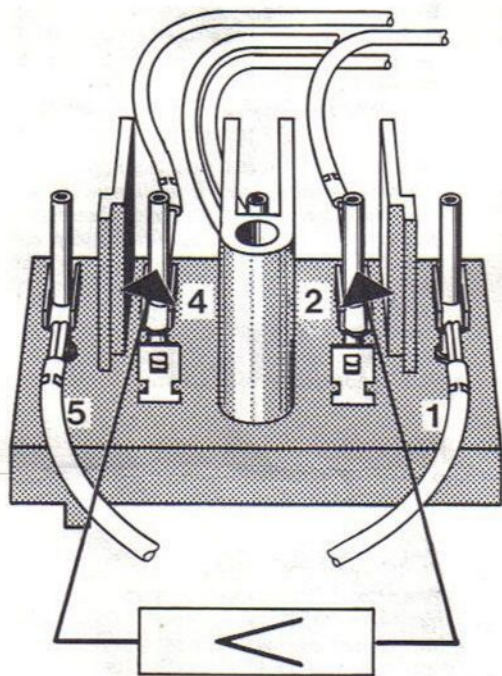


Fig. 3

a) Anschluß an Dual-Plattenspieler mit vom Netzschalter getrennter Anschlußplatte (Fig. 2)

Zylinderschraube lösen und Deckel der Anschlußplatte abnehmen. Steckhülsen an den Netzkabelenden des Dual TVV 47 über die Kontaktstifte "2" und "4" schieben (Fig. 3). Deckel aufsetzen und Schraube wieder festziehen.

b) Anschluß an Dual HiFi-Automatikspieler mit 5-poligem Netzanschlußstecker nach Fig. 4

Zum Anschluß des Dual TVV 47 sind am Netzschalter des Dual Plattenspielers die mit > gekennzeichneten Anschlußpunkte vorgesehen. Die für den Anschluß erforderlichen Steckhülsen sind an den separat beigefügten Netzanschlußleitungen bereits vorhanden und von der Service-Werkstatt gegen die angeschlossenen Netzkabel auszutauschen.

Fünfpolstecker vom Netzschalter abziehen und die Steckhülsen des Netzanschlußkabels in die Bohrungen des Steckers bis zum Einrasten einführen. Fünfpolstecker wieder mit dem Netzschalter des Plattenspielers verbinden.

c) Anschluß an Phonogeräte allgemein

Bei Verwendung des Dual TVV 47 in Verbindung mit einem anderen Phonogerät wird empfohlen, die Stromversorgung durch Anschluß an den Netzschalter des Plattenspielers oder Hauptverstärkers zu bewerkstelligen, um gleichzeitiges Ein- oder Ausschalten des Entzerrer-Vorverstärkers mit dem Plattenspieler bzw. Verstärker zu erreichen.

Erforderlichenfalls kann der Dual TVV 47 nach Anbringen eines Netzsteckers auch direkt an eine Steckdose angeschlossen werden.

a) Connection to Dual turntable with connection board separate from power switch (Fig. 2)

Slacken fillister head cap screw and remove cover of connection board. Push connector sleeves on the power cable ends of the Dual TVV 47 over contact pins "2" and "4" (Fig. 3). Replace cover and retighten screw.

b) Connection to Dual hifi automatic turntable with 5-pole power connection plug as shown in Fig. 4.

The connection points marked > on the power switch of the Dual turntable are intended for connection of the Dual TVV 47. The connector sleeves necessary for connection are provided on the power connection leads supplied separately and should be exchanged by the service station for the power cable connected.

Pull off 5-pole plug from power switch and insert the connector sleeves of the power connection lead in the holes in the plug until engagement is felt. Reconnect 5-pole plug to the power switch of the turntable.

a) branchement sur platines Dual équipées de plaquettes de raccordement séparées du commutateur secteur. (Fig. 2)

Démonter les vis et enlever le capot de la plaque de raccordement Brancher les fiches femelles du cordon du TVV 47 sur les bornes "2" et "4" (Fig. 3).

Remonter le capot et serrer les vis.

b) Raccordement sur platines Dual équipées de connecteurs secteurs à 5 broches. (Fig. 4)

Les points de raccordement marqués > sont ceux prévus pour le raccordement du TVV 47 à la platine tourne-disques.

Le cordon secteur joint à l'appareil, est équipé des fiches femelles adéquates et doit être monté à la place du cordon secteur d'origine par un atelier spécialisé.

Retirer le connecteur 5 pôles de l'interrupteur secteur, introduire les fiches femelles du nouveau cordon secteur dans les trous correspondant du connecteur jusqu'à enclenchement.

Rebranchement du connecteur 5 pôles sur l'interrupteur secteur.

a) Aansluiten aan Dual platenspeler met en van de netschakelaar geschieden aansluitplaat (fig. 2)

Cylinderschroef losdraaien en de deksel van de aansluitplaat verwijderen. Steek de aansluit-hulzen van het netsnoer over de contacten "2" en "4" (fig. 3).

Breng de deksel weer aan en draai de schroeven vast.

b) Aansluiten aan Dual automatische hifi-platenspelers met vijf-polige net-aansluiting volgens fig. 4.

Voor de aansluiting van de Dual TVV 47 is de netsteker van de Dual platenspelers reeds voorzien van een aansluitmogelijkheid, welke gemerkt is met >. De voor de aansluiting benodigde aansluit-hulzen vindt u aan het separaat bijgevoegde netsnoer, dat door uw handelaar wordt omgewisseld met het bestaande netsnoer.

Neem de vijf-polige netsteker uit de netschakelaar en steek de hulzen van het netsnoer in de met > gemerkte gaten in de netsteker tot ze vast zitten. Daarna de vijf-polige steker weer in de netschakelaar steken.

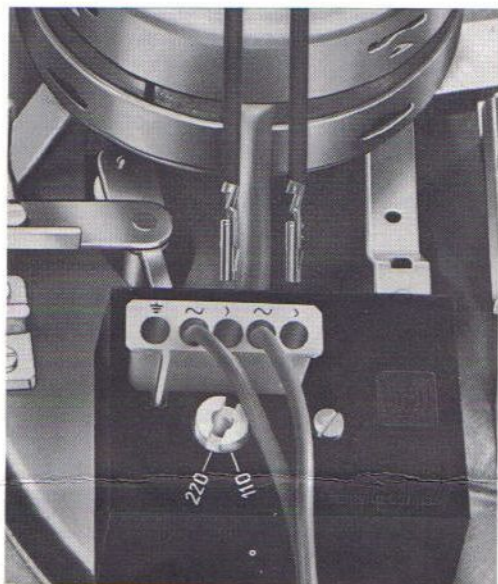


Fig. 4

2. Tonfrequenz-Anschluß

An die mit \varnothing bezeichnete Eingangsbuchse (DIN 41 524) wird das Tonabnehmerkabel des Phonogerätes angeschlossen (Fig. 5).

An der mit \blacktriangleright gekennzeichneten Buchse ist das beigefügte Tonabnehmerkabel (Art.-Nr. 204 784) anzuschließen. Der andere Stecker dieses Kabels ist mit dem Phono-Eingang des Wiedergabe-Verstärkers zu verbinden.



Fig. 5

c) Connection to phono units in general

When using the Dual TVV 47 in combination with a different phono unit it is advisable to provide the power supply by connection to the power switch of the turntable or main amplifier to ensure that the equalizer pre-amplifier switches on and off at the same time as the turntable or amplifier.

If necessary the Dual TVV 47 can be connected directly to a plug socket after fitment of a power plug.

2. Audio Frequency Connection

Connect the pick-up lead of the phono unit to the input jack (DIN 41 524) marked ϕ (Fig. 5).

Connect the pick-up lead supplied (Art. No. 204 784) to the jack marked \blacksquare . The other plug of this lead should be connected to the phono input of the playback amplifier.

c) Raccordement sur les appareils de reproduction en général.

Lorsqu'on utilise le Dual TVV 47 avec une platine d'une autre marque, il est recommandé de brancher le cordon secteur directement sur l'interrupteur secteur de la platine afin d'obtenir la mise en marche ou l'arrêt simultanés du préamplificateur et du tourne-disques resp. de l'amplificateur.

Il est, toutefois, possible de munir le cordon d'une fiche mâle et d'alimenter le TVV 47 directement à partir d'une prise de courant murale.

2. Branchement à la source de signal

Brancher le câble BF dans la douille marquée ϕ (DIN 41 524), Fig. 5. La tension de sortie du TVV 47 est disponible à la douille marquée \blacksquare qui sera reliée à l'entrée PU de l'amplificateur au moyen du câble de liaison (réf. 204 784) fourni avec l'appareil.

c) Aansluiten aan grammofoons in het algemeen

Wordt de Dual TVV 47 aangesloten aan een willekeurige grammofoon, dan is het aan te bevelen de netspanning via de netschakelaar van de platenspeler, dan wel van de hoofdversterker toe te voeren, om een gelijk in- en uitschakelen van de correctie-voorversterker te bewerkstelligen. In het uiterste geval kan de Dual TVV 47, na aanbrengen van een netstekker, ook direct op een wandcontactdoos worden aangesloten.

2. Aansluiting signaalsnoer

Het signaalsnoer van de platenspeler wordt aangesloten aan de met ϕ gemerkte ingangsbuis (DIN 41 524), volgens fig. 5. Het los bijgeleverde signaalsnoer (bestelnr. 204 784) wordt aangesloten aan de met \blacksquare aangegeven bus. De plug aan de andere zijde van het snoer wordt aangesloten op de grammofoon-ingang, evt. auxiliary ingang van de versterker.

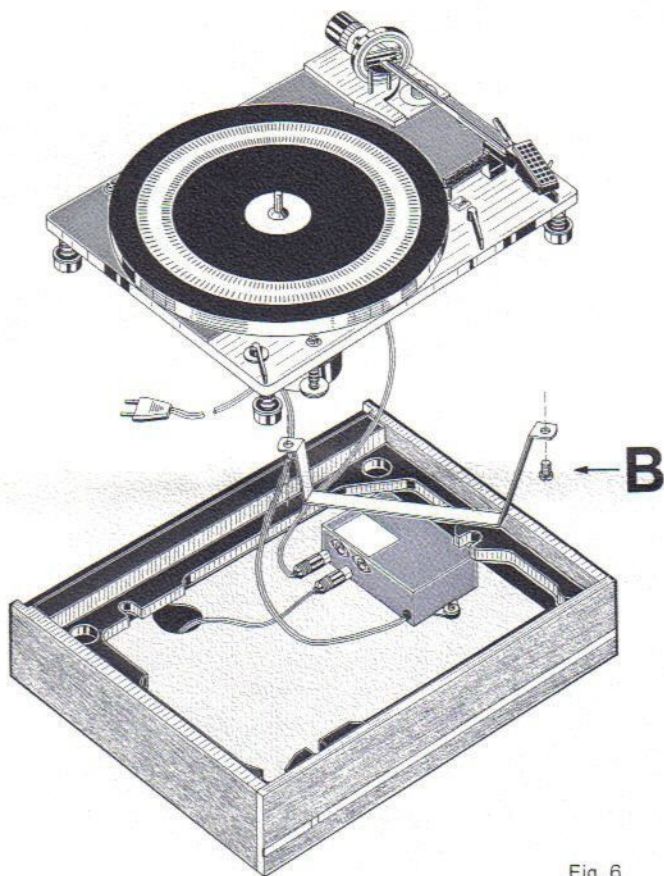


Fig. 6

3. Einbau

Aufgrund seiner kompakten Bauweise läßt sich der Entzerrer-Vorverstärker Dual TVV 47 überall leicht unterbringen. Die Dual Plattenspieler-Konsolen und -Aufstellsockel besitzen teilweise vorbereitete Bohrungen, die unter Verwendung der beigefügten Schrauben, Scheiben und Muttern das Befestigen in einfacher Weise ermöglichen (Fig. 6).

Technische Daten

Frequenzgang	20 Hz bis 20 kHz \pm 1,5 dB bezogen auf die Schneidkennlinie 3180, 318 und 75 μ s
Klirrfaktor	\leq 0,1 % bei $U_A = 2$ V
Eingangswiderstand	ca. 47 kOhm bei 1000 Hz
Belastungswiderstand	\geq 100 kOhm
Verstärkung	100-fach bei 1000 Hz
Störabstand	80 dB bezogen auf $U_A = 4$ V
Bestückung	4 rauscharme Silizium-Transistoren 4 Silizium-Dioden
Netzanschluß	Wechselstrom 110 V/220 V, 40 - 60 Hz
Leistungsaufnahme	ca. 2 W bei 220 V \sim
Abmessungen	160 x 70 x 40 mm
Gewicht	ca. 400 g

3. Installation

By virtue of its compact design the Dual TVV equalizer preamplifier can be accommodated anywhere without difficulty. The Dual turntable consoles and mounting bases in some cases have ready-drilled holes which permit simple mounting with the use of the screws, washers and nuts supplied (Fig. 6).

Technical data

Frequency Response

20 cps to 20 kcps $\pm 1,5$ dB in accordance with 3180, 318 and 75 μ s

Distortion

0,1 % max. at 2 V output

Input Impedance

approximately 47 kOhm at 1000 cps

Load Resistance

100 kOhms minimum

Amplification

100 times at 1000 cps

Signal-to-Noise Ratio

80 dB below 4 V output

Transistor Complement

4 noiseless silicon transistor
4 silicon diodes

Line Requirements

Alternating current, 110 V/220 V,
40 - 60 cycles

Power Consumption

about 2 watts at 220 V

Dimensions

6 1/4" x 2 3/4" x 1 1/2"

Weight

14 oz

3. Montage.

Grâce à sa construction compacte, le préamplificateur correcteur Dual TVV 47 peut être facilement logé partout.

Les scoles et consoles pour platines Dual sont déjà munis de tours, permettant une écrous joints à l'appareil. (fig. 6).

Caractéristiques techniques

Bande passante

20 Hz à 20 kHz $\pm 1,5$ dB
(rapporté à la courbe de réponse
3180,318,75 μ s)

Distorsion

$\leq 0,1$ % pour une tension de sortie de 2 V.

Résistance d'entrée

47 kOhm env. à 1 000 Hz.

Résistance de charge

≥ 100 kOhm

Rapport signal/bruit

80 dB pour tension de sortie = 4 V

Amplification

100 fois à 1 000 Hz

Équipement

4 transistors au silicium à faible souffle,
4 diodes silicium

Secteur

Courant alternatif 110/220 V 40 - 60 Hz.

Consommation

2 W env., à 220 V alternatif

Dimensions

160 x 70 x 40 mm

Poids

400 g environ.

3. Inbouw

Door de uiterst compacte opbouw van de correctie-voorversterker Dual TVV 47, is deze gemakkelijk overal onder te brengen. Dual platenspeler-consoles zijn voorzien van gedeeltelijk uitgevoerde boringen, die de montage met behulp van de bijgevoegde schroeven, ringen en moeren op eenvoudige wijze mogelijk maakt.

Technische gegevens

Frequentiebereik

20 Hz tot 20 kHz + 1,5 dB

Vervorming

$\leq 0,1$ % bij $U_A = 2$ V

Ingangsweerstand

ca. 47 kOhm bij 1 000 Hz

Belastingswaarde

≥ 100 kOhm

Versterking

100 -voudig bij 1 000 Hz

Stoorafstand

80 dB gemeten bij $U_A = 4$ V

Uitgevoerd met

4 ruisarme silicium-transistoren,
4 silicium-dioden

Netaansluiting

wisselstroom 110 of 220 volt, 40 - 60 Hz

Opgenomen vermogen

ca. 2 W bij 220 V

Afmetingen

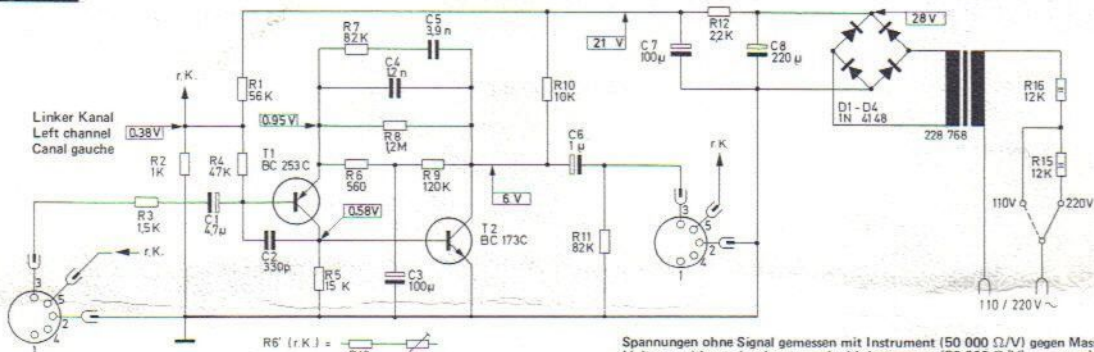
160 x 70 x 40 mm

Gewicht

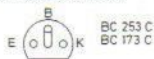
ca. 400 gram

Dual

TVV 47

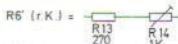


Transistoren von der Anschlußseite gesehen
Transistors as seen from the connecting side
Transistors vus du côté latéral



Verstärkung
Gain

r.K. = Rechter Kanal
Right channel
Canal droite



Spannungen ohne Signal gemessen mit Instrument (50 000 Ω/V) gegen Masse.
Voltages without signal measured with instrument (50 000 Ω/V) to ground.
Tensions sans signal mesurées avec instrument (50 000 Ω/V) contre masse.

Belastbarkeit der Widerstände
Resistor loading capacity
Capacité admissible de charge des résistances

□ = 0,25-0,3W ▣ = ± 3W

R	3	2	1		7	8		10		12		16
C		1	2			4	5		6	7	8	15

Änderungen vorbehalten. Alterations reserved. Modifications réservées.

Ausgabe 2/März 1973

Dual Gebrüder Steidinger · 7742 St. Georgen/Schwarzwald